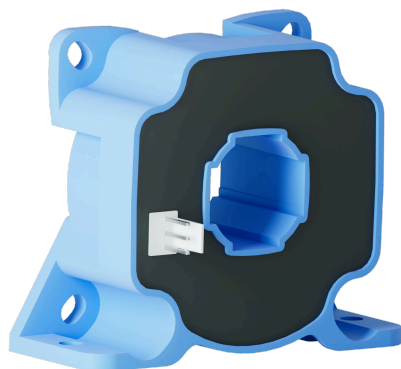


КОМПЕНСАЦИОННЫЙ ДАТЧИК ТОКА КФ 300-Л



ОПИСАНИЕ

Компенсационный датчик тока КФ 300-Л предназначен для измерения постоянного, переменного и импульсного тока обоих направлений без разрыва цепи с гальванической развязкой между первичной и вторичной цепями.

КЛЮЧЕВЫЕ ОСОБЕННОСТИ

- Напряжение питания от $\pm 12\text{В}$ до $\pm 15\text{В}$
- Широкий диапазон измеряемых токов
- Аналоговый токовый выход
- Частотный диапазон до 100 кГц
- Компенсационная схема на эффекте Холла
- Низкий температурный дрейф

НАЗНАЧЕНИЕ ВЫВОДОВ

Номер	Обозначение	Наименование
1	-	Питание отрицательное
2	M	Токовый выход
3	+	Питание положительное

ПРЕДЕЛЬНО-ДОПУСТИМЫЕ ХАРАКТЕРИСТИКИ

Характеристика	Обозначение	Значение	Единица измерения
Напряжение питания	V_c	± 15.75	В
Рабочая температура	T_A	$-40...+85$	$^{\circ}\text{C}$
Температура хранения	T_s	$-55...+100$	$^{\circ}\text{C}$

ПРЕДЕЛЬНО-ДОПУСТИМЫЕ ХАРАКТЕРИСТИКИ

Характеристика	Обозначение	Значение	Единица измерения
Электрическая прочность изоляции, 50 Гц, 1 мин, эфф. знач. ¹⁾	U_d	3,8	кВ

Примечание:

1) Между первичной и вторичной цепями

КОМПЕНСАЦИОННЫЙ ДАТЧИК ТОКА КФ 300-Л
ЭЛЕКТРИЧЕСКИЕ ПАРАМЕТРЫ

Параметр	Обозначение	Значения			Ед. Измерения
		Min	Typ	Max	
Номинальный входной ток, эфф. знач.	I_{PN}		300		А
Диапазон преобразования ¹⁾	I_{PM}	-500		500	А
Номинальный выходной ток, эфф. знач.	I_{SN}		150		мА
Коэффициент преобразования	N_p/N_s	1 : 2000			
Напряжение питания	V_C	±11,4	-	±15,75	В
Ток потребления на канал ¹⁾	I_C		$17 + I_S$		мА
Погрешность преобразования ²⁾	X			±0,5	%
Начальный выходной ток ³⁾	I_0			±0,2	мА
Температурный дрейф начального выходного тока ⁴⁾	I_{OT}			±0,4	мА

Примечания:

 1) При $V_C = \pm 15$ В, $T_A = 25$ °С

 2) При I_{PN} , $T_A = 25$ °С

 3) При $I_P = 0$, $T_A = 25$ °С

 4) При $T_A = -40$ °С...+85 °С

СПРАВОЧНЫЕ ПАРАМЕТРЫ

Параметр	Обозначение	Значения			Ед. Измерения
		Min	Typ	Max	
Величина нагрузочного резистора	R_M				Ом
Диапазон		±500 ¹⁾		10	
		±500 ²⁾		24	
Нелинейность	ϵ_L		< 0,1		%
Время отклика ³⁾	t_{D90}		<1		мкс
Частотный диапазон (-1дБ)	BW	0		100	кГц
Масса	m			95	г

Примечания:

 1) При $V_C = \pm 12$ В, $T_A = 25$ °С

 2) При $V_C = \pm 15$ В, $T_A = 25$ °С

 3) При скорости нарастания входного тока 100 А/мкс, до 90 % от I_{Pmax}

КОМПЕНСАЦИОННЫЙ ДАТЧИК ТОКА КФ 300-Л

ГРАФИК ВЫХОДНОЙ ХАРАКТЕРИСТИКИ

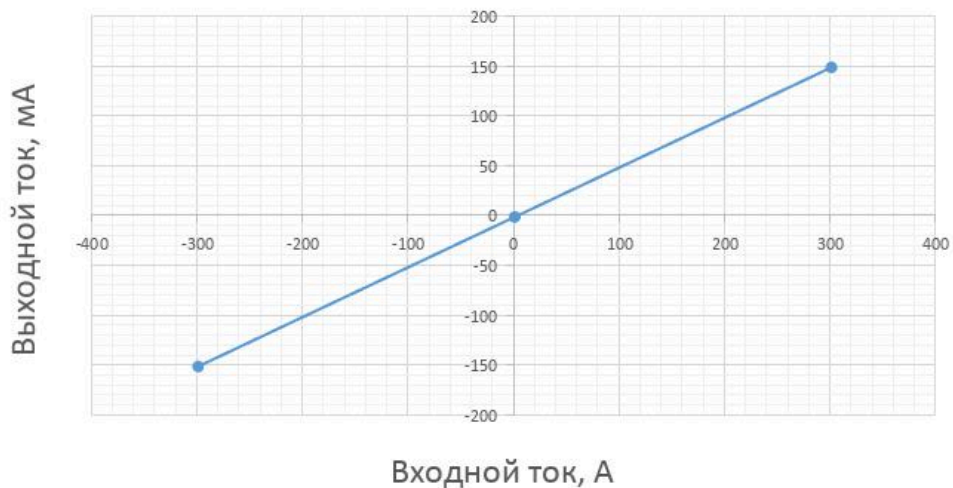
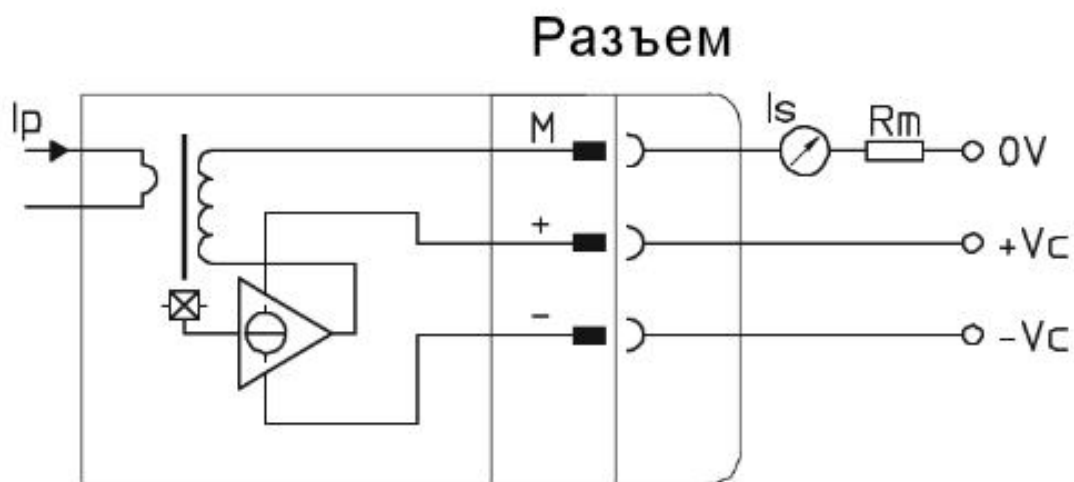
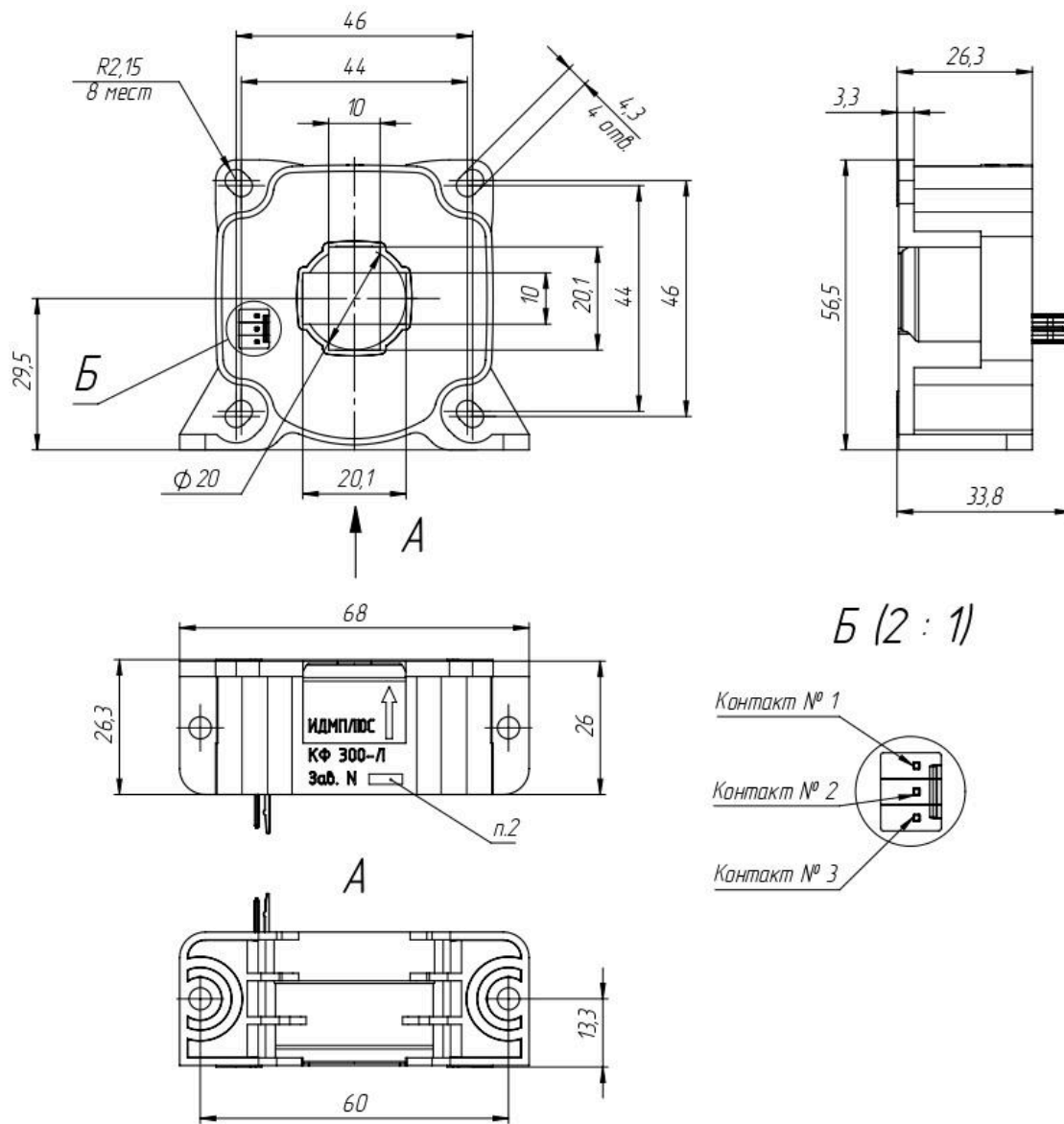


СХЕМА ВКЛЮЧЕНИЯ



КОМПЕНСАЦИОННЫЙ ДАТЧИК ТОКА КФ 300-Л

ГАБАРИТНЫЙ ЧЕРТЕЖ + УСТАНОВОЧНЫЕ РАЗМЕРЫ



Тип разъема: Molex 6410-3pin, подключение (сверху-вниз): -, M, +

ФОРМА ЗАКАЗА

Датчик тока компенсационный КФ 300-Л ДМШК.411113.028ТУ